



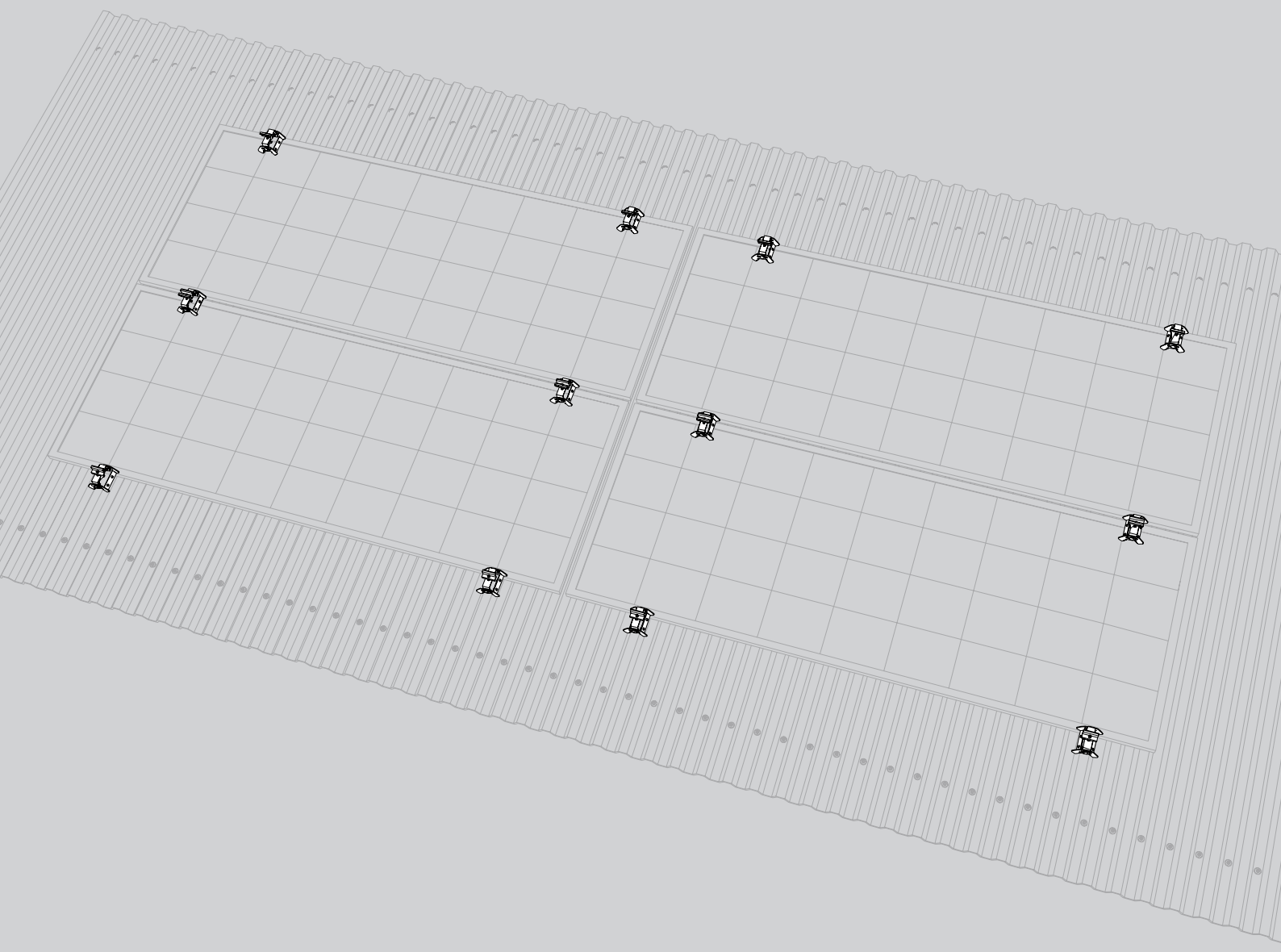
SUN-AGE
PV MOUNTING SYSTEMS

Respecting your world

K410D04

**ISTRUZIONI
DI MONTAGGIO**

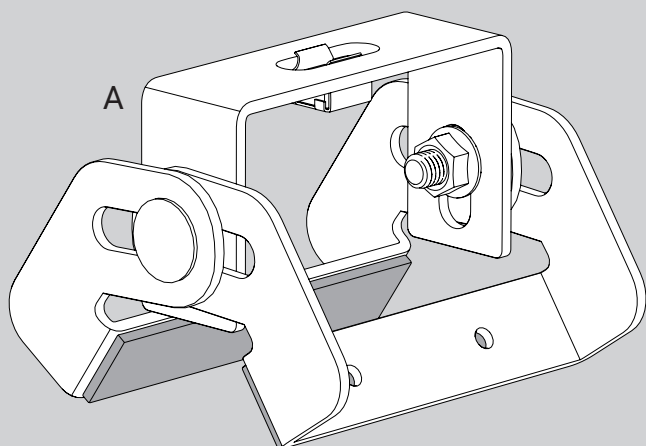
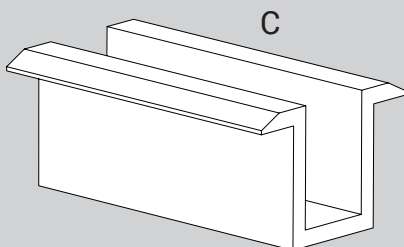
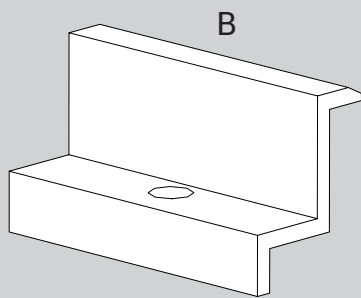
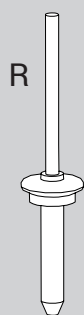
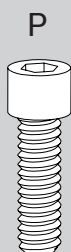
**INSTALLATION
MANUAL**



LEGENDA

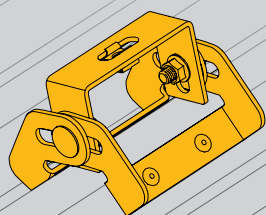
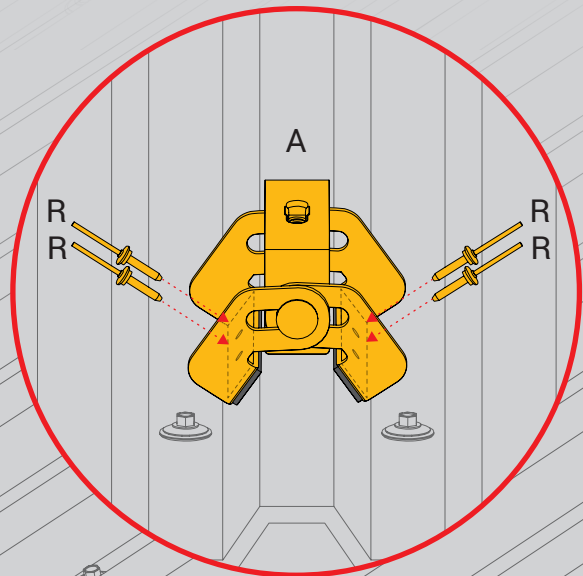
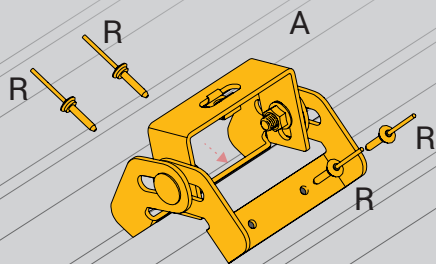
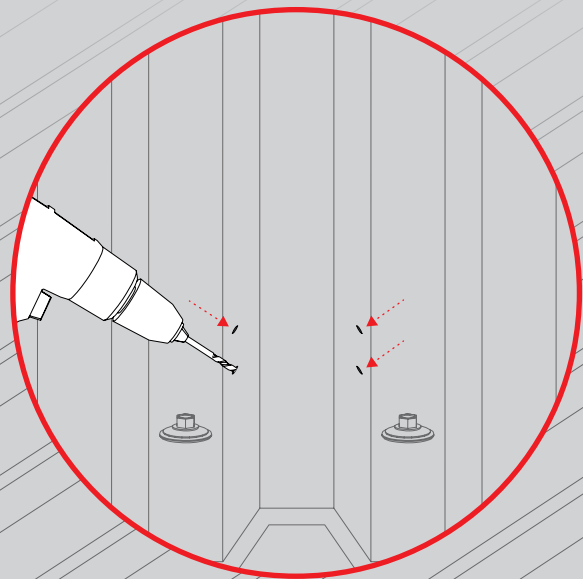
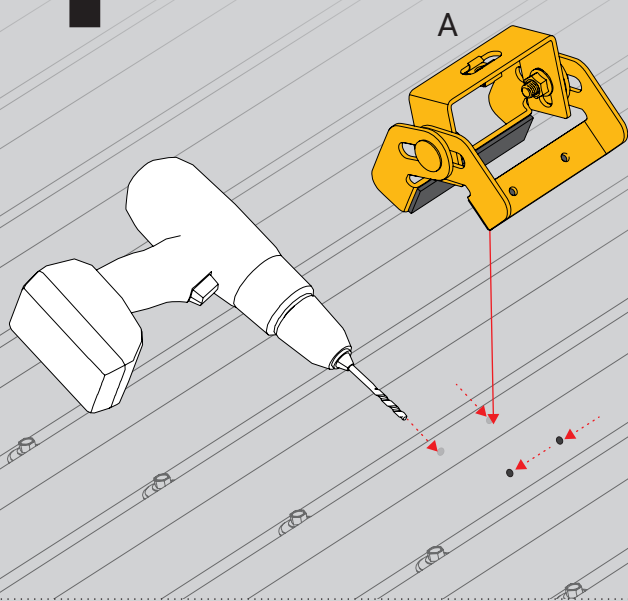
KEY

RIF.	DESCRIZIONE / DESCRIPTION
A	Staffa / Bracket
B	Morsetto laterale / Lateral Jaw
C	Morsetto centrale / Central Jaw
P	Vite / Bolt
R	Rivetto / Rivet



STEP

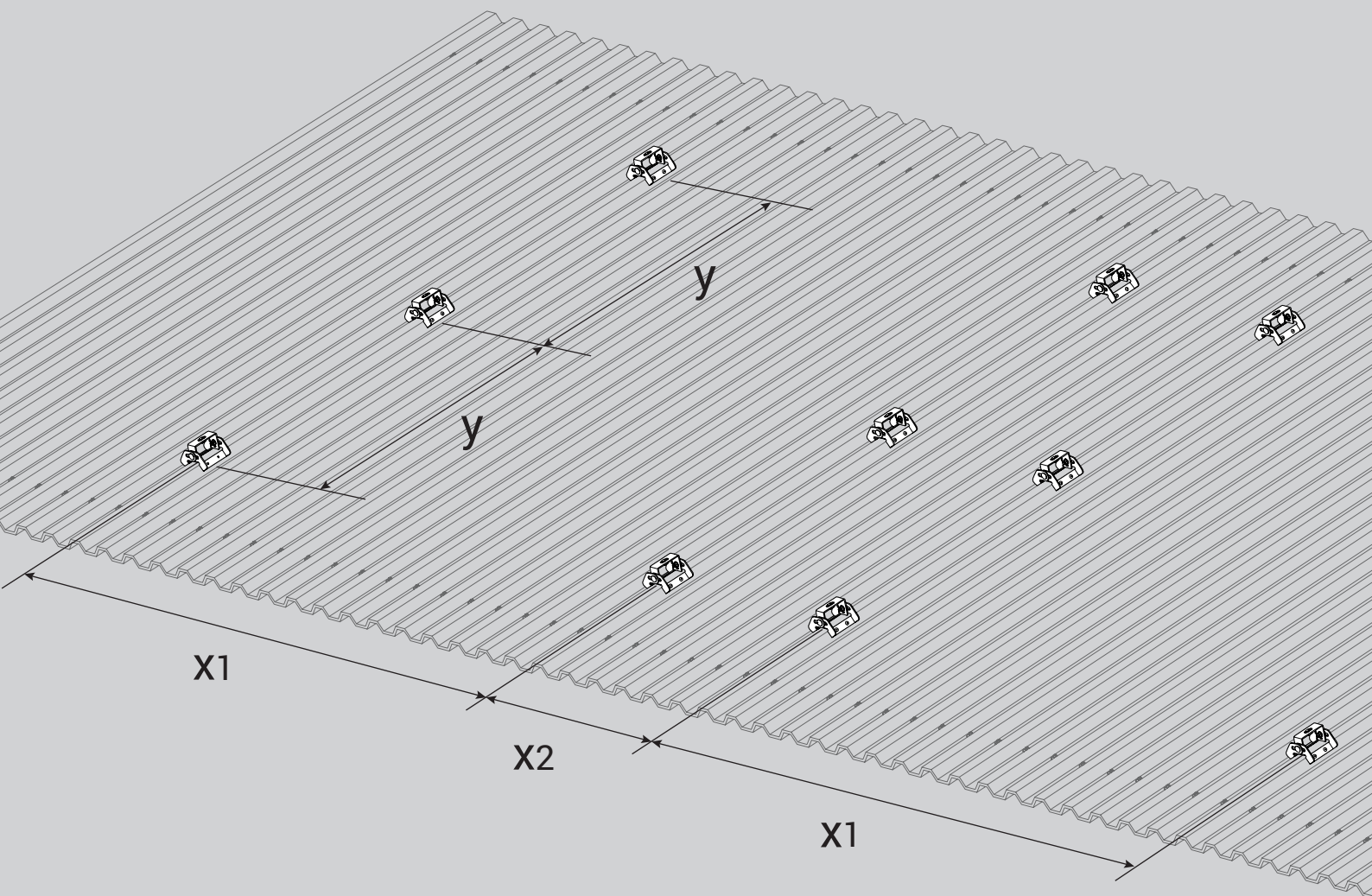
1



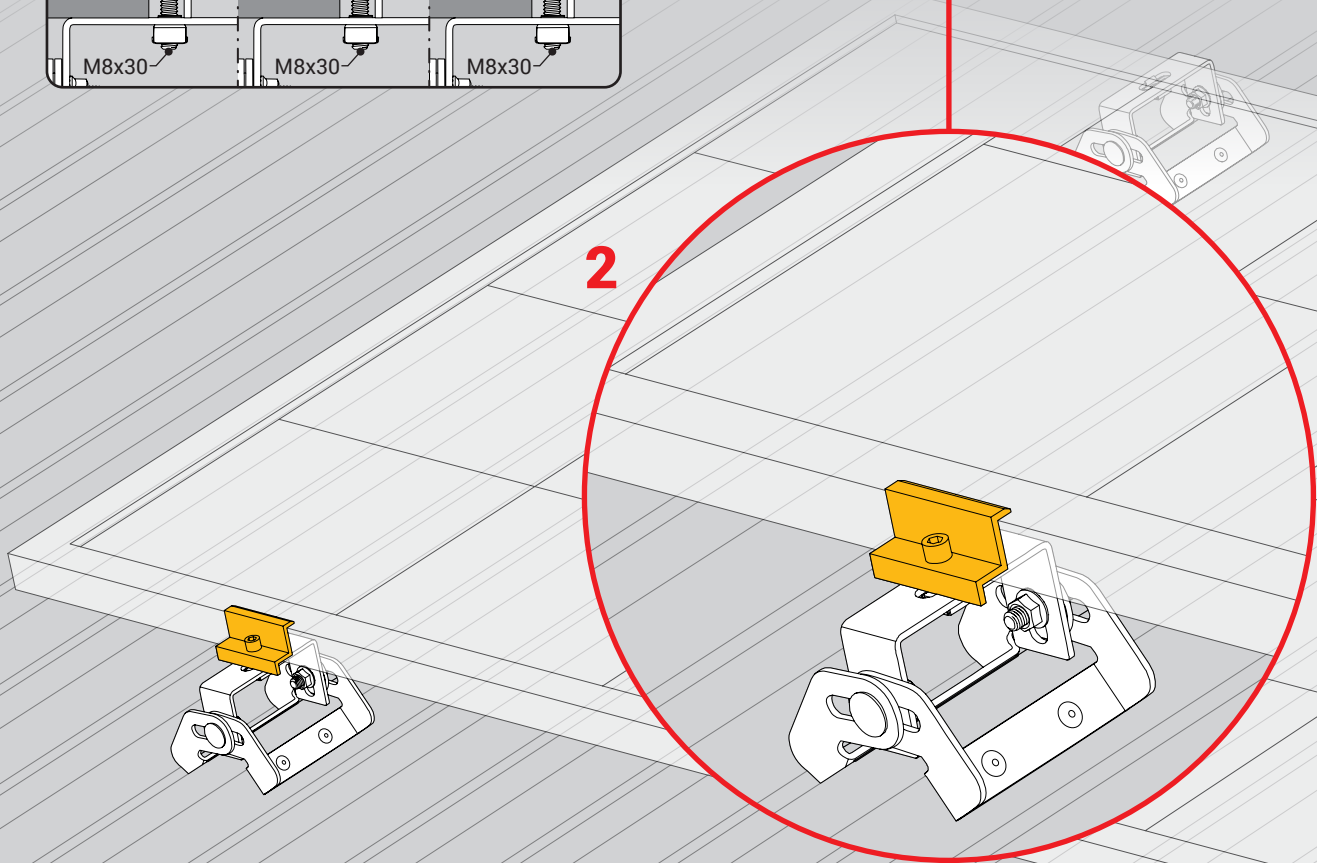
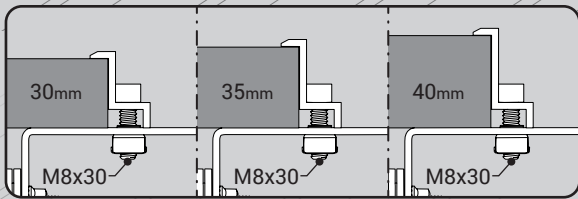
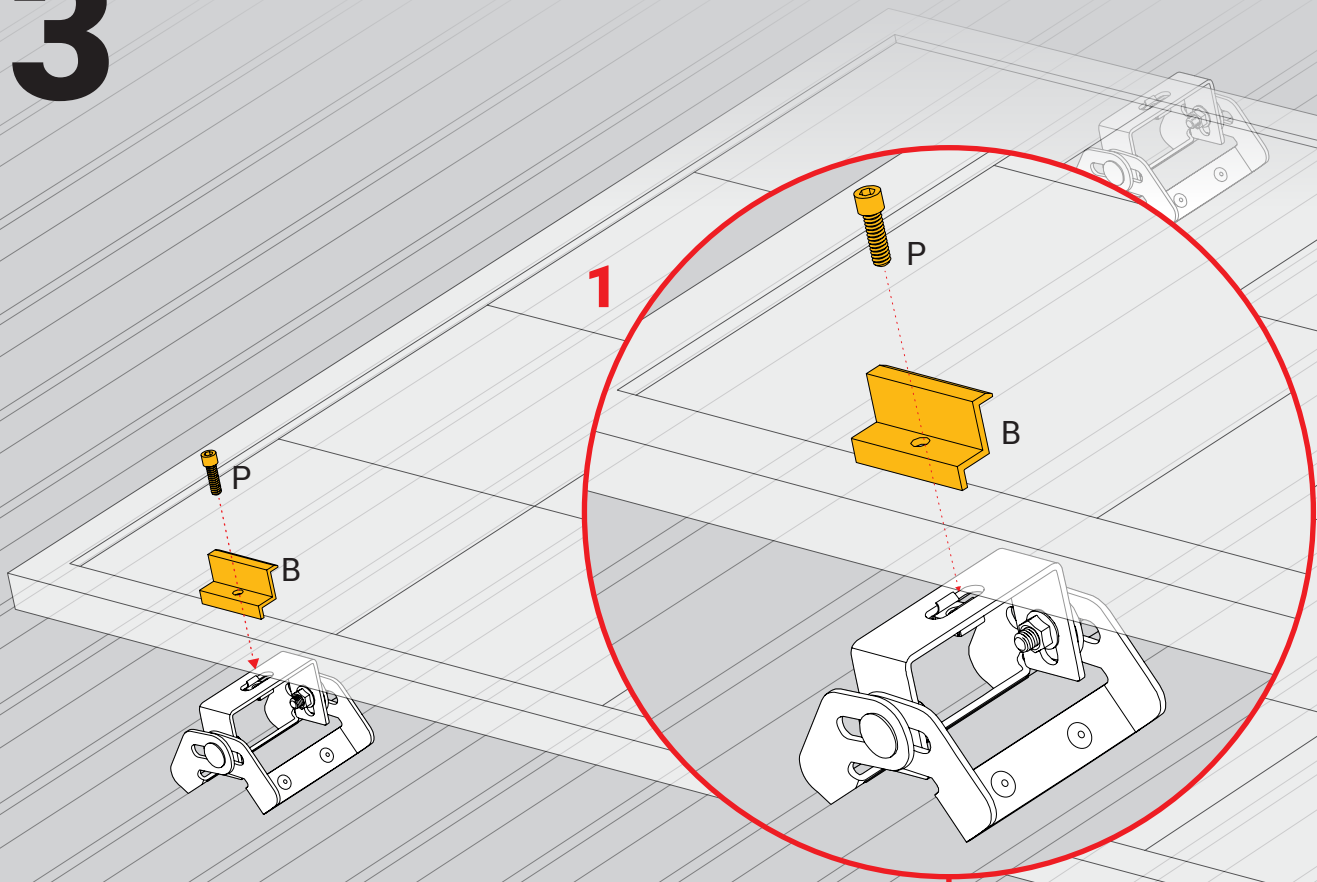
STEP
2

INTERASSE

CENTER TO CENTER DISTANCE

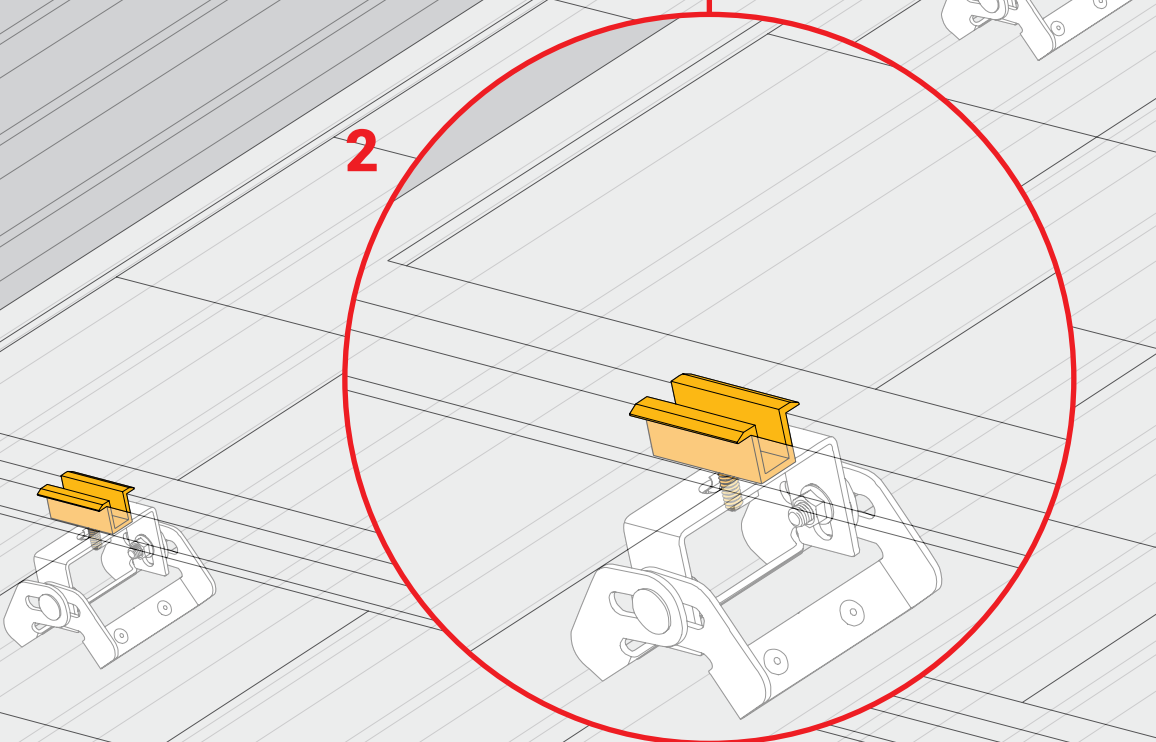
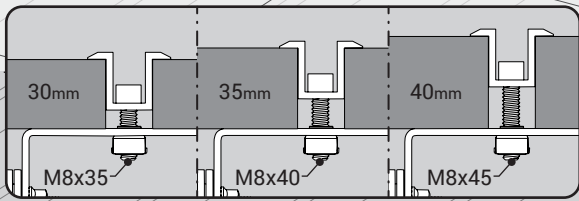
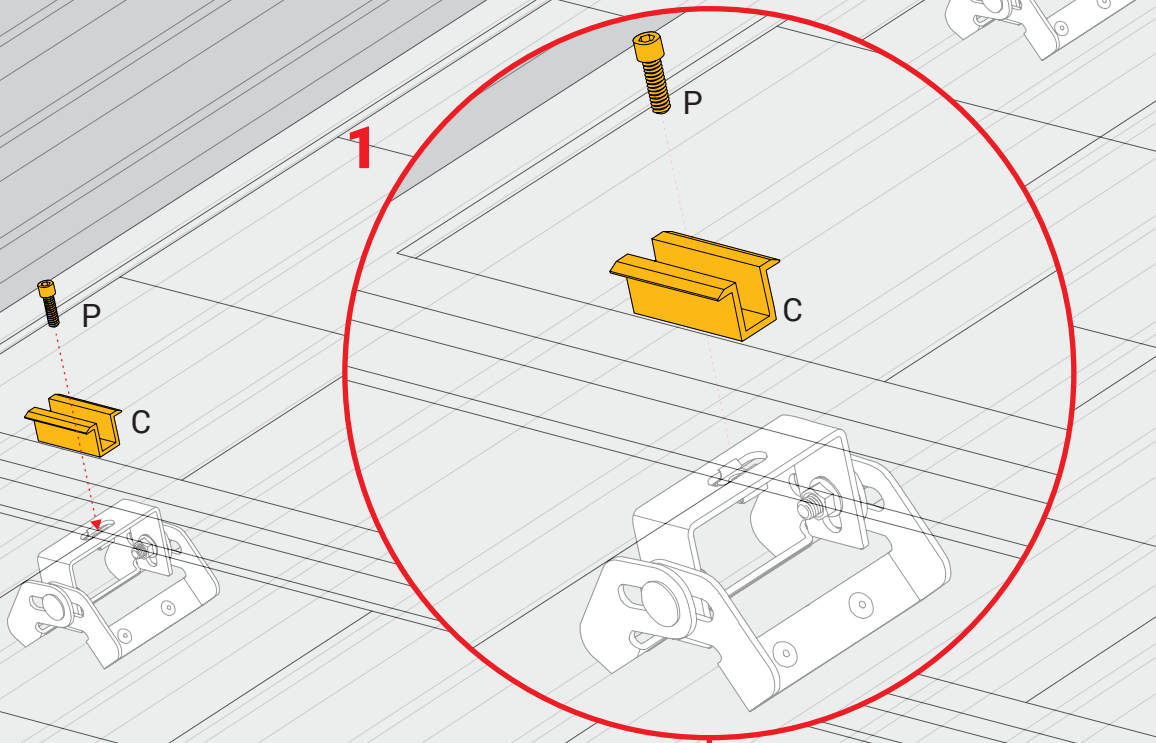


STEP 3



STEP

4





Via Groppelle 13 - 36064 COLCERESA (VI)
Tel. +39 0424478028 - info@sun-age.it
www.sun-age.it

La Ditta si riserva di apportare le modifiche che riterrà opportune senza darne preavviso, per esigenze tecniche o commerciali e non si assume responsabilità per eventuali errori e inesattezze sul contenuto di questo manuale. È vietata la riproduzione anche parziale di fotografie, disegni e testi. I trasgressori saranno perseguiti a norma di legge. I dati e le misure forniti hanno valore indicativo.